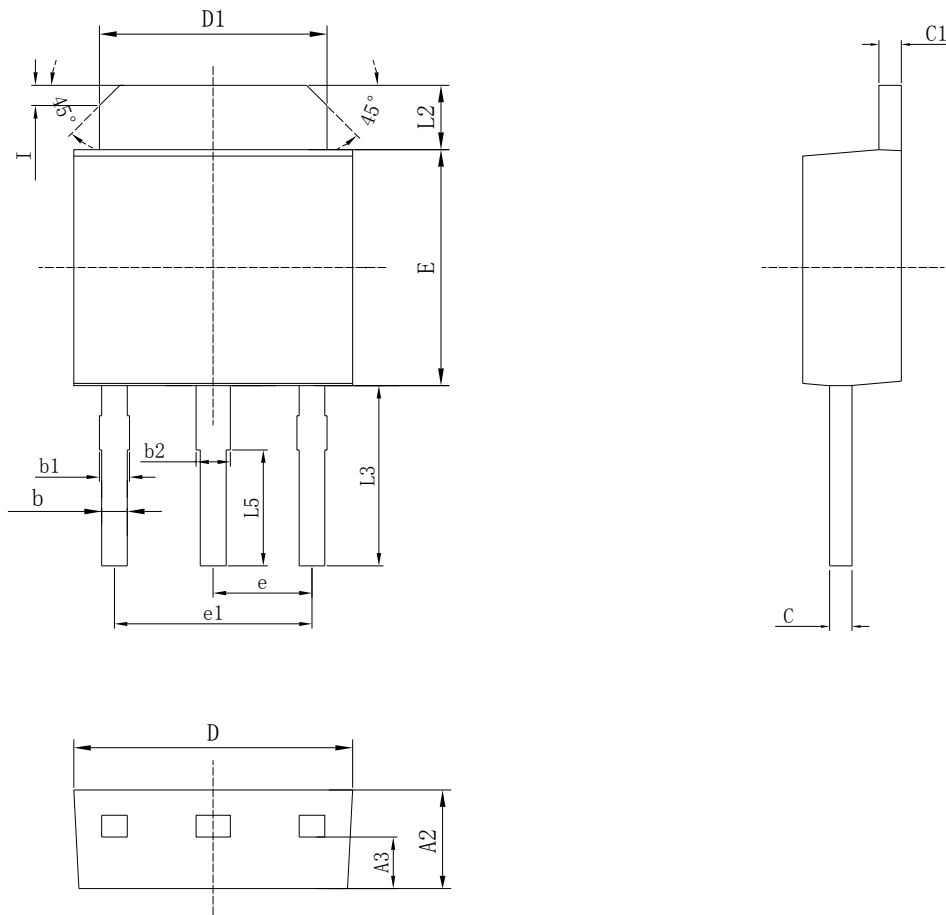


产品尺寸图 (DIMENSION)



symbol	Dimensions In Millimeters			Dimensions In Inches		
	Min	Nom	Max	Min	Nom	Max
A2	2.20	2.30	2.40	0.089	0.095	0.104
A3	0.90	1.20	1.50	0.035	0.047	0.059
b	0.50	0.60	0.70	0.020	0.024	0.028
b1	0.60	0.70	0.80	0.024	0.028	0.031
b2	0.80	0.90	1.00	0.031	0.035	0.039
C	0.46	0.56	0.66	0.018	0.022	0.026
C1	0.46	0.56	0.66	0.018	0.022	0.026
D	6.35	6.50	6.65	0.250	0.256	0.262
D1	5.20	5.30	5.40	0.205	0.209	0.213
E	5.45	5.50	5.55	0.215	0.217	0.219
e	2.10	2.30	2.50	0.083	0.091	0.098
e1	4.20	4.60	5.00	0.165	0.181	0.197
I	0.250	0.425	0.700	0.001	0.017	0.028
L2	1.40	1.50	1.60	0.055	0.059	0.063
L3	4.10	4.20	4.30	0.157	0.165	0.177
L5	2.70TYP			0.106TYP		

FSMC

图名 NAME	T0-251S4		图号 DWG. NO.	DD0060-A	SH 1 OF 1
材质 MATERIAL	Cu		REV.	A	
单位 UNITS	mm [INCH]	核准 APPROVE	审核 CHECKED	制图 DRAWN	 第三角法
日期 DATE	2015-6-18				
比例 SCALE	N. T. S.				